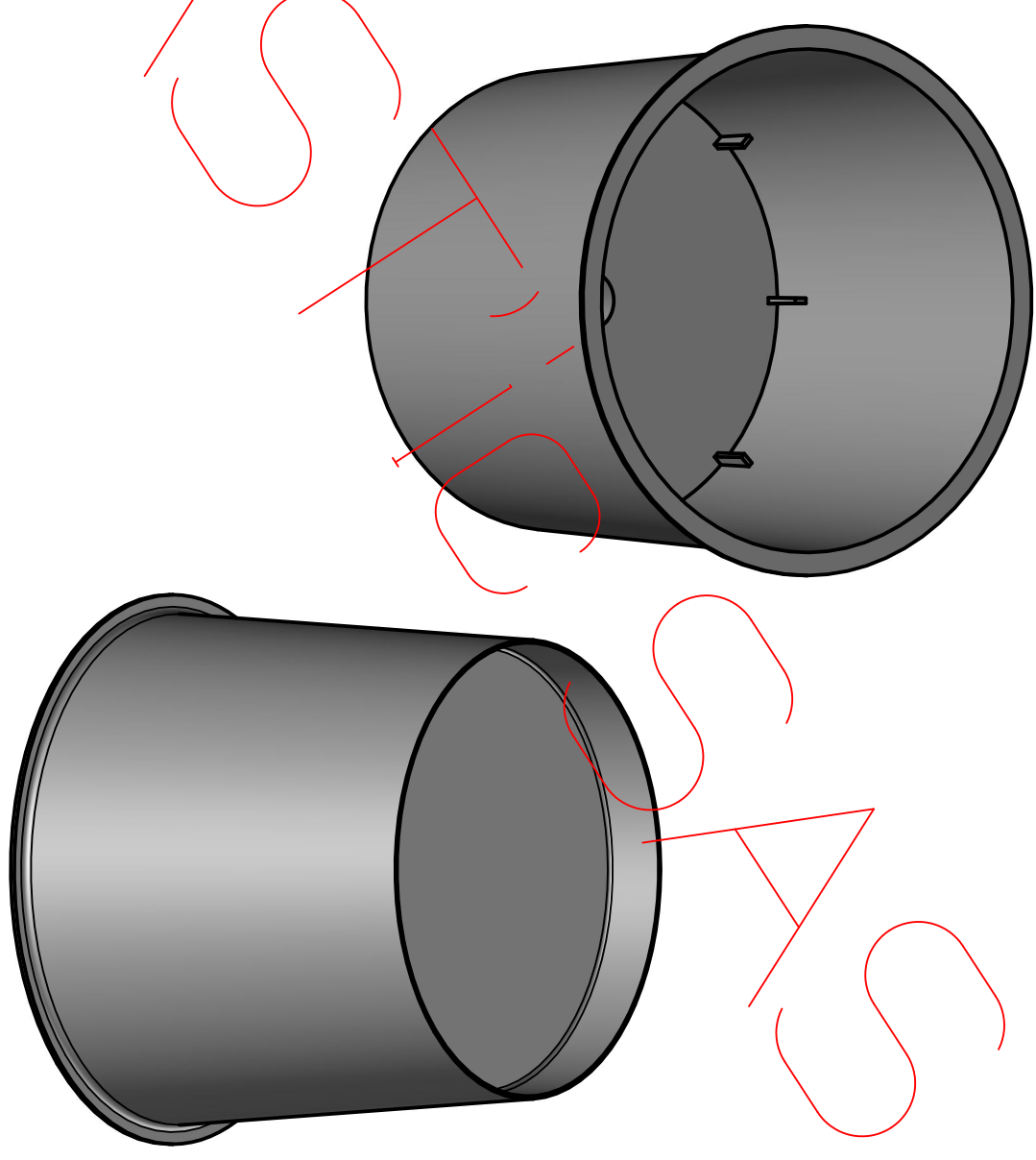
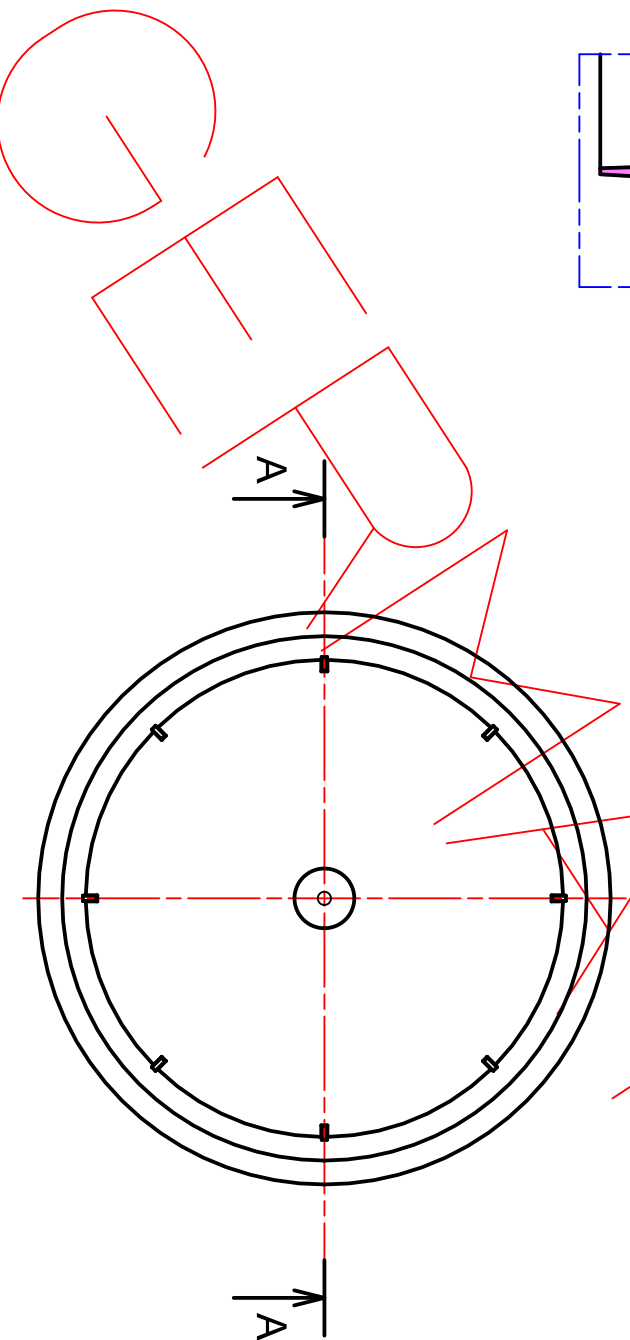
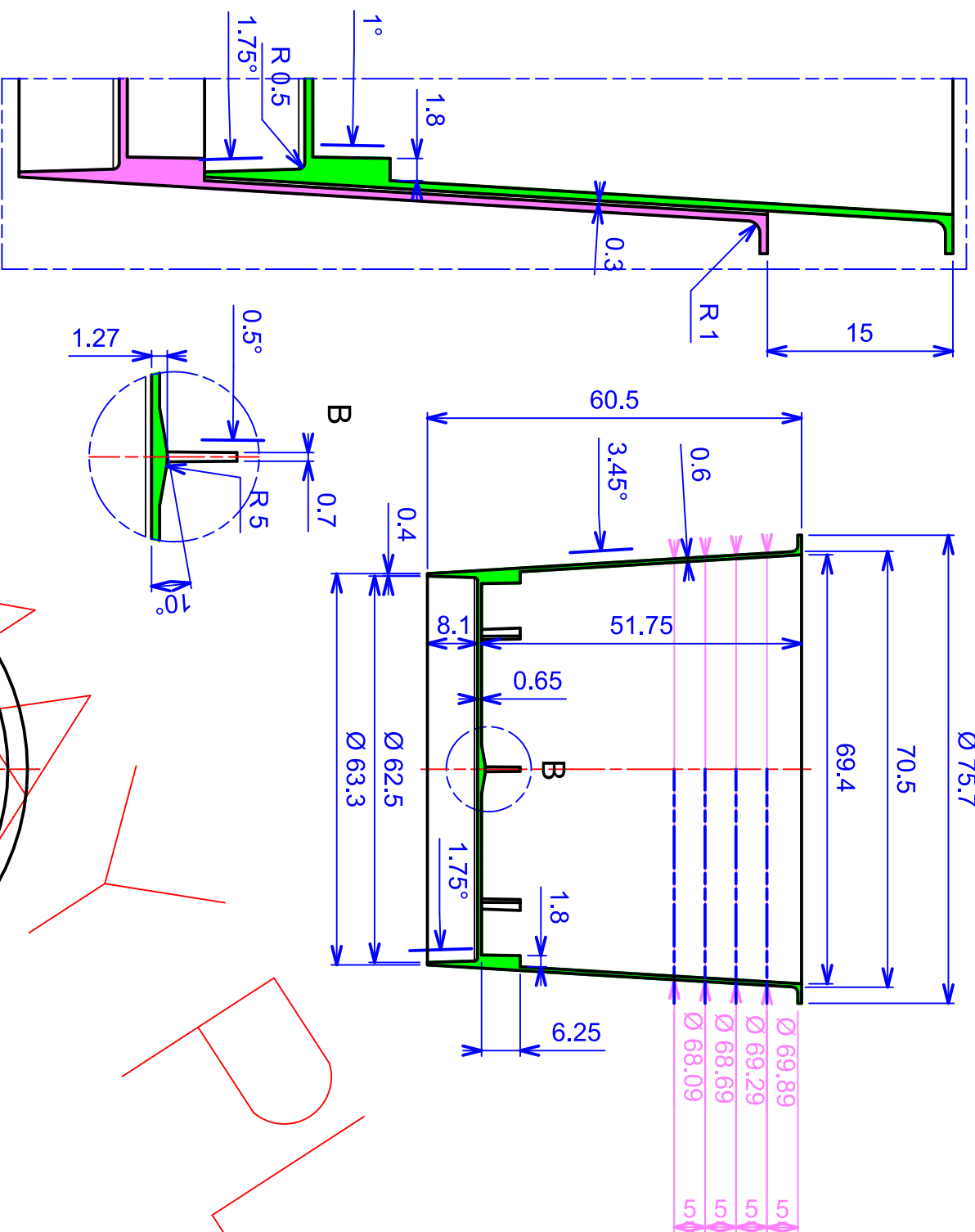


Detail empiilage - Ech : 2



" Cette étude demeure notre propriété , elle ne peut en aucun cas être utilisée à des fins non autorisées et ne peut faire l'objet d'aucune reproduction ou communication à des tiers sans notre accord express . Toute infraction donnera lieu a dommages et intérêts . "

" This document remains our property , in no case it can be used for unauthorized purposes , it can not reproduced or communicated to thirds without our express agreement . Infringement gives right to damages . "

" Deze studie blijft onze eigendom , ze mag onder geen enkele beding gebruikt worden voor niet toegelaten bestemmingen , ze mag niet gereproduceerd of medegedeeld worden aan derden zonder onze uitdrukkelijke toestemming . Elke inbreuk zal aansprakelijk maken voor schadevergoeding . "

D	Modification des ergots d'empiilage 0.8 Devient 1.8	08/06/2011
C	Référence des Tolérances	10/01/2011
B	Modification des ergots d'empiilage	06/02/2008
A	Modification du diam. base + Hauteur fond voleur	27/05/2004
Ind.	MODIFICATIONS	DATE
Tolérance générale : suivant NFT58-000 "NORMALE"		Poids mesuré incli IML : xx gr
Matiere : PP	Densité : 0.92 kg/dm³	Retrait : 1.5%
	Poids évalué : 9.3 gr	Contenance : 175 ml
Designation : POT 175 ml FP Ø75.7 H60.5 mm		
Projet : outillage concerné : PLA1002		
GERMAY PLASTI.C. SAS INJECTION & CREATION La Magdeleine Z.I. Kervidanou 2 F-29300 Mellac/Quimperle Tel +33.2.98.96.87.00 Fax +32.2.98.96.87.80 www.germay-plastic.com		
Dessiné : LAURENT Frederic FME110115		Format : A3
Echelle : 1/1		Feuille : 1/1
DATE : 03/05/2004		Dossier : EC04042