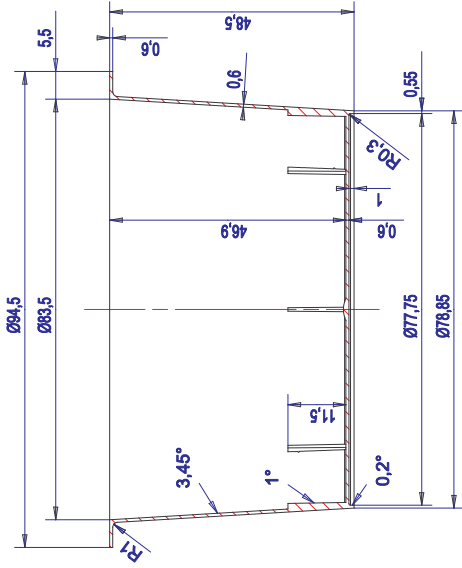
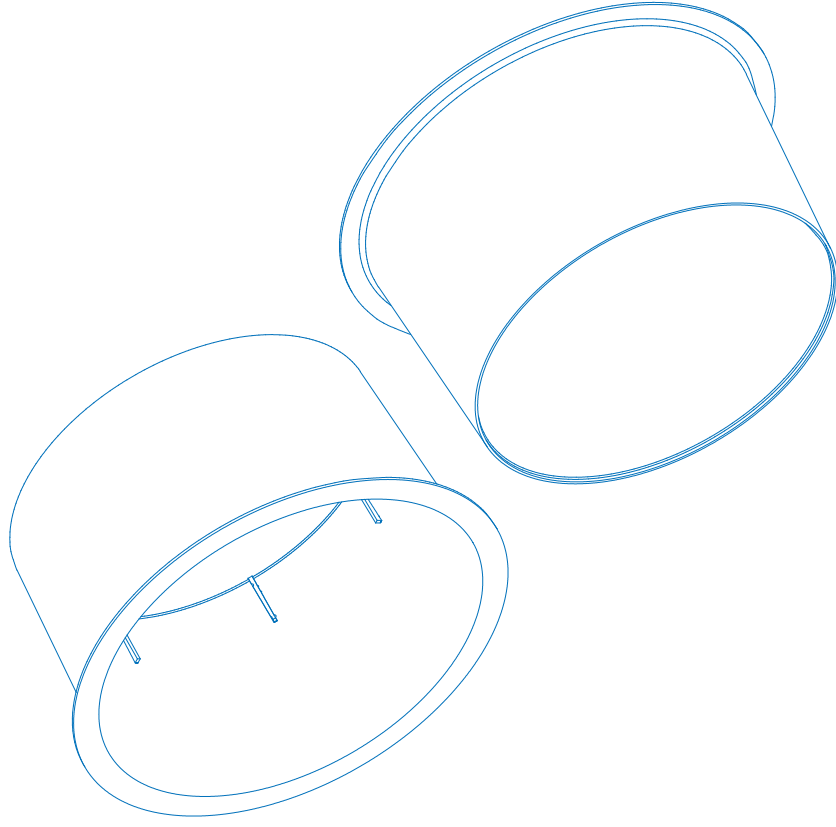
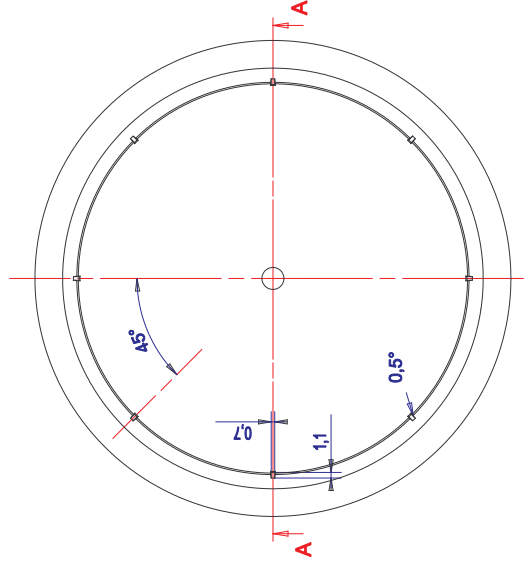
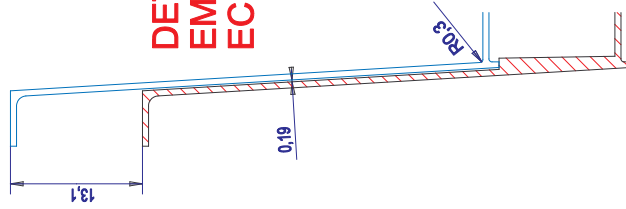


# SECTION A-A



# DETAIL EMPILAGE ECH. 2/1



<Cetle fiche decrit nos produits, elle ne peut en aucun cas être utilisée à des fins non autorisées et ne peut faire l'objet d'aucune reproduction ou communication à des fins sans notre accord expresse. Toute infraction donnera lieu à dommages et intérêts.>

<This document remains our property. In no case it can be used for unauthorized purposes. It can not be reproduced or communicated to third without our express agreement. Any infringement will give rise to damages.>

<Deze afbeelding en/of deze afzetting, zo mag onder geen enkele beding gebruikt worden voor niet toegelaten bestemmingen, zo mag niet gereproduceerd of medegedeeld worden aan derden zonder onze uitdrukkelijke toestemming. Elke inbreuk zal aanleiding geven tot schadevergoeding.>

<b>A</b>		<b>MODIFICATION ERGOT D'EMPILAGE</b>		<b>10/02/2010</b>	<b>DATE</b>								
<b>Ind.</b>	<b>MODIFICATIONS</b>				<b>DATE</b>								
Tolérance générale: suivant NFTA58-007"NORMALE"		Poids mesuré inclu IML: xx gr		Contenance: 240 ml									
Matière: PP	Densité: 0,92 kg/dm3	Retrait: 1,5 %	Poids évalué: 10,3 gr										
Designation:													
<b>POT Ø94,5 - H 48,5 - FP 240 ML</b>													
Reference: <b>PLA1004</b>													
<table border="1"> <tr> <td colspan="2">Echelle: 1/1</td> </tr> <tr> <td>Format: 1/1</td> <td>A3</td> </tr> <tr> <td>DATE: 03-07-2007</td> <td></td> </tr> <tr> <td colspan="2">Dessiné: ECP-07074</td> </tr> </table>						Echelle: 1/1		Format: 1/1	A3	DATE: 03-07-2007		Dessiné: ECP-07074	
Echelle: 1/1													
Format: 1/1	A3												
DATE: 03-07-2007													
Dessiné: ECP-07074													
<p>La Magdeleine Z.I. Kerdanou 2 F-29300 Melles/Quimperis Tel: +33 2 98 96 87 00 Fax: +33 2 98 96 87 80 www.germay-plastic.com</p> <p><b>GERMAY PLASTI.C. SAS</b> INJECTION &amp; CREATION</p>													