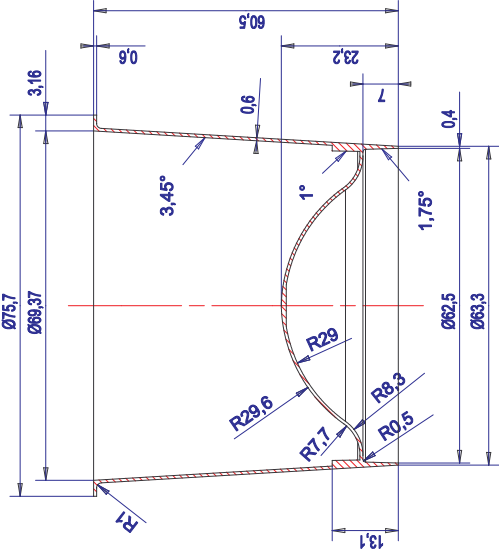
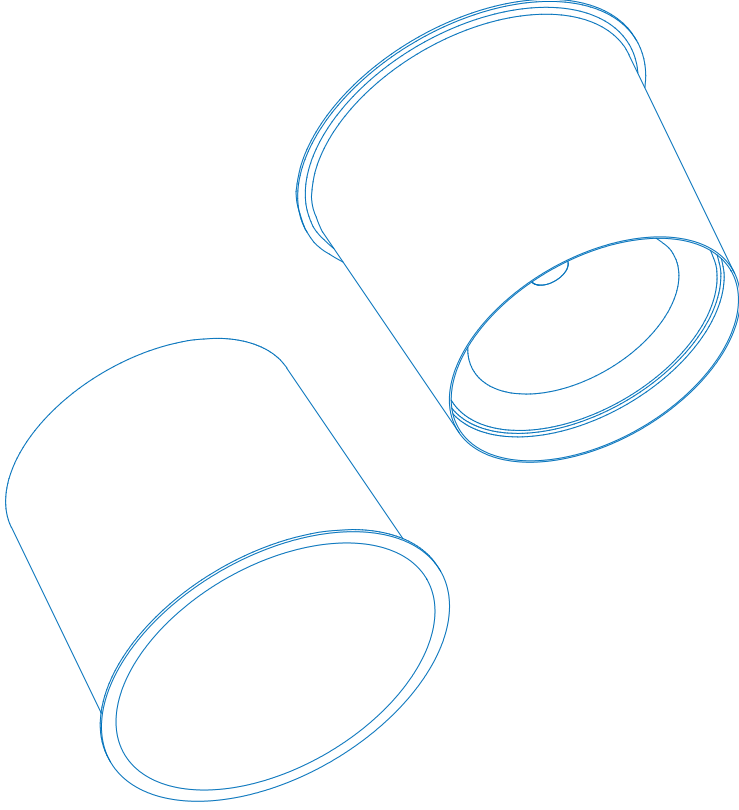
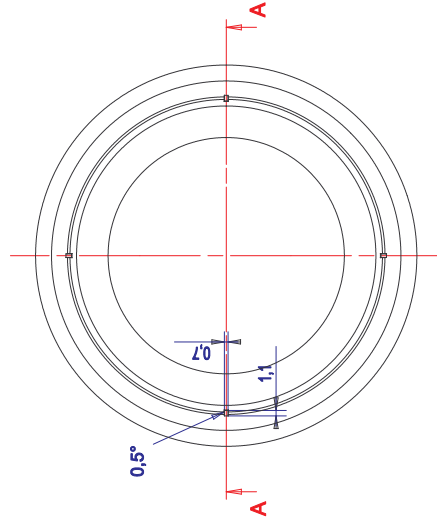
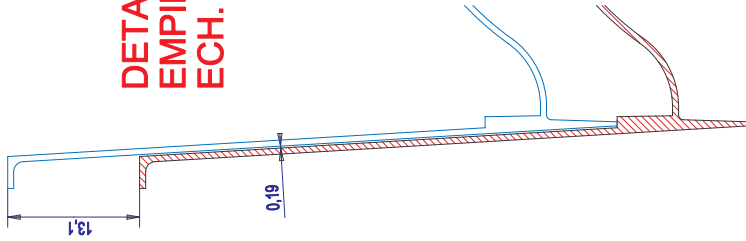


SECTION A-A



**DETAIL
EMPILAGE
ECH. 2/1**



<Cette fiche demeure notre propriété, elle ne peut en aucun cas être utilisée à des fins non autorisées et ne peut faire l'objet d'aucune reproduction ou communication à des tiers sans notre accord expresse. Toute infraction donnera lieu à dommages et intérêts.>

<This document remains our property, in no case it can be used for unauthorized purposes, it can not be reproduced or communicated to third without our express agreement. Any infringement will give rise to damages.>

<Deze fiche blijft onze eigendom, ze mag onder geen enkele beding gebruikt worden voor niet toegelaten bestemmingen, ze mag niet gereproduceerd of medegedeeld worden aan derden zonder onze uitdrukkelijke toestemming. Elke inbreuk zal aansprakelijk maken voor schadevergoeding.>

A		MODIFICATION ERGOTS D'EMPILAGE		17/12/2009	DATE
Ind.	MODIFICATIONS				DATE
Tolérance générale: suivant NIT58-007"NORMALE"		Poids mesuré inclu IML: .xx gr			
Matière: PP	Densité: 0,92 kg/dm3	Retrait: 1,5 %	Poids évalué: 9,6 gr		
Designation: POT 164 ML -FB- Ø75,7 (IDEM PLA1002-FB)		Contenance: 164 ml			
References: PLA1026 - CAR002 - CAR009		DESINE			
Projet: GP0011-GP		ESKIS			
		Echelle: 1/1			
		Fiche: 1/1			
		Forme: A3			
		DATE: 21-04-2009			
		Dessiné: FMF-090431			
<p>La Magléleine ZI, Kerfandeu 2 F-29300 Melles/Quimperis Tel: +33 2 98 96 87 00 Fax: +33 2 98 96 87 80 www.germay-plastic.com</p> <p>GERMAY PLASTI.C. SAS INJECTION & CREATION</p>					