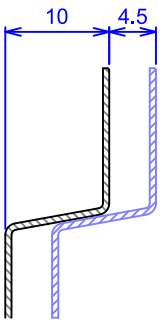
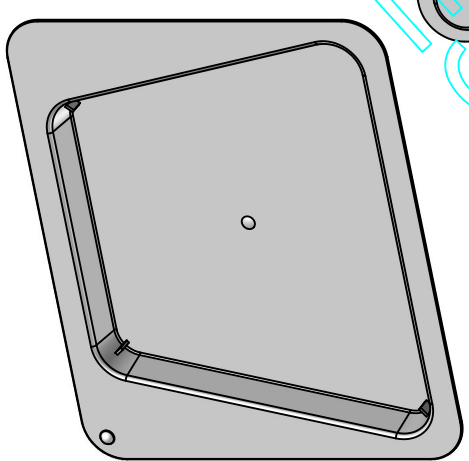
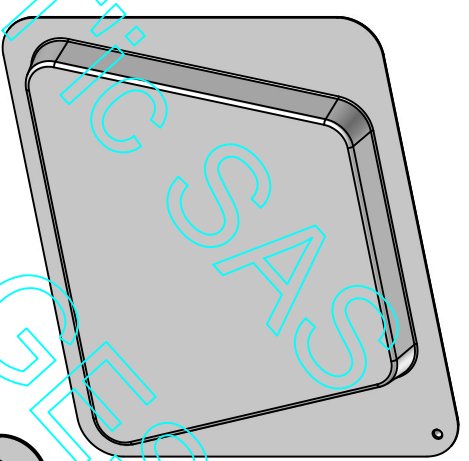
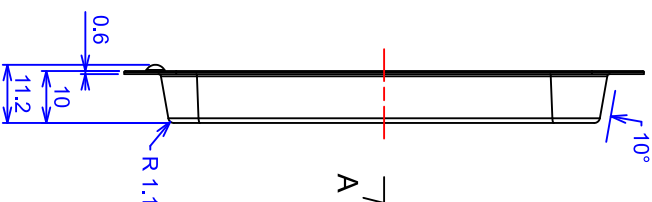
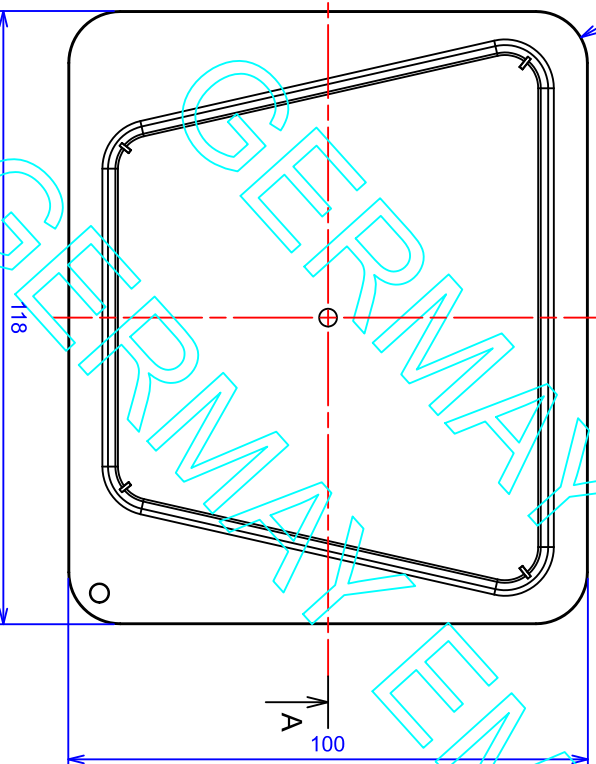
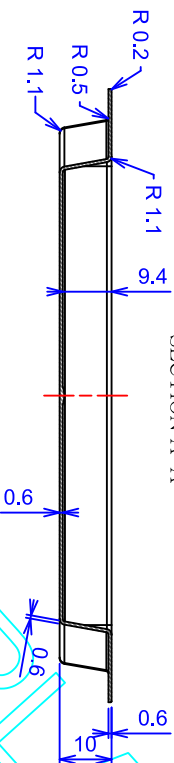


DETAIL  
EMPLAGE  
ECH. 2/1



SECTION A-A



<Cette notice demeure votre propriété, elle ne peut être reproduite, copiée, révisée, ni être prêtée, louée, prêtée, ni être utilisée pour aucune reproduction ou communication à des fins sans accord express. Toute infraction donnera lieu à dommages et intérêts.>  
 <This document remains our property, in no case it may be reproduced, copied, revised, or loaned, nor may it be used for any reproduction or communication without our express agreement. Infringement gives right to damages.>  
 <Deze studie blijft onze eigendom, ze mag niet worden gereproduceerd, kopiëren, reviseren, lenen of anderszins verspreiden of openbaar maken, noch worden gebruikt voor reproductie of communicatie, tenzij met onze uitdrukkelijke toestemming. Elke inbreuk zal aansprakelijk maken voor schadevergoeding.>

Ind.	MODIFICATIONS	DATE
B	MODIFICATION HAUTEUR	03/02/2012
A	MODIFICATION HAUTEUR	29/11/2011

Tolerance générale: suivant NF T58-001" NORMALE"	Poids mesuré incl. IML: xx gr	Projet: GP0137-GP-EG
Matière: PP	Densité: 0,92 kg/dm <sup>3</sup>	Retrait: 1,5 %
	Poids évalué: 7,8 gr	Contenance: 68 ml

Designation: **TRANCHE LS - VERSION 3**

**GERMAY PLASTI.c. SAS**  
 INJECTION & CREATION  
 www.germay-plastic.com

**GERMAY EMBALLAGES SA**  
 Rue Verte-hourmeresse 139  
 B-4030 Liege (Grivegnée)

La Magdeleine  
 ZI Kervinrou 2  
 F-29300 Villerot-Quimperle  
 Tél +33 2 98 38 38 70  
 Fax +32 2 98 38 37 80

Etat	1/1
Version	A3

Tel: +32 (0)4 3650178  
 Fax: +32 (0)4 3673410  
 germay.emballages@skynet.be  
 FMMF-110221