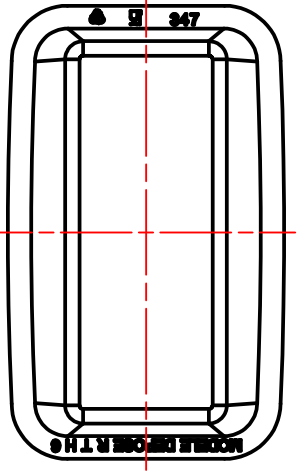
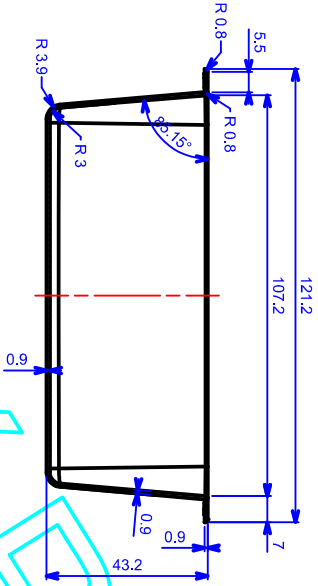


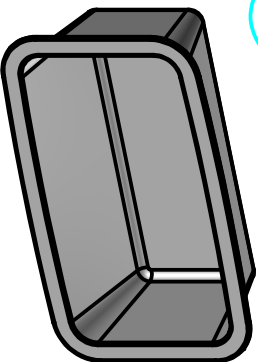
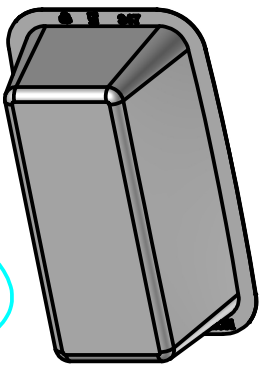
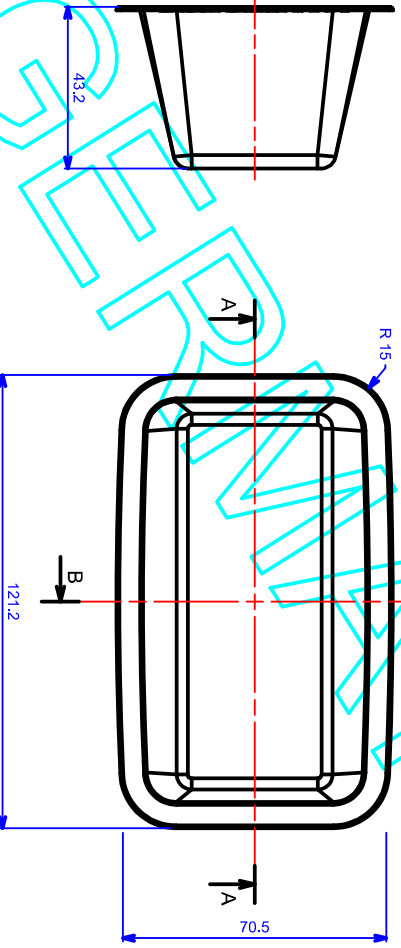
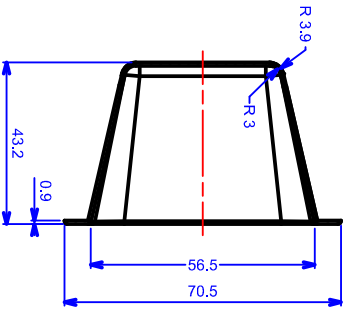
DETAIL
EMPLAGE
ECH. 2/1



SECTION A-A



SECTION B-B



<Cela étant dit, nous ne sommes pas responsables de la qualité des pièces obtenues en utilisant ce moule sans avoir vérifié les conditions de fabrication et les caractéristiques des matériaux utilisés. Nous ne sommes pas responsables des dommages causés par l'utilisation de ce moule sans avoir vérifié les conditions de fabrication et les caractéristiques des matériaux utilisés. >

<This document remains the property of GERMAY PLASTI.C. SAS. It is not to be reproduced or communicated in any form without the express agreement of GERMAY PLASTI.C. SAS. >

<Das ist zu beachten, da wir nicht für die Qualität der Teile verantwortlich sind, die mit diesem Modell ohne Überprüfung der Herstellungsbedingungen und der Materialeigenschaften hergestellt werden. >

MODIFICATIONS				DATE	
N°	Contenu	Par	Le		
1	1/1	A2			

Titulaire gabriele/suivant NF T56-400/NORMALE
 Matière: pp Densité: 0.92 g/cm³ Rétrécit: 1.5 % Poids moule: 15.3 gr Contenance: 215 ml

Designation: **TERRINE RECTANGULAIRE**
 Code: **PLA347**

Projet: **GERMAY PLASTI.C. SAS**
INJECTION & CREATION
 LA Houllière
 ZI Kervenoan 2
 F-29300 Melles/Quéméné
 Tél: 02 98 28 88 70
 Fax: 02 98 28 88 71
 www.germayplast.com
 FME-120147