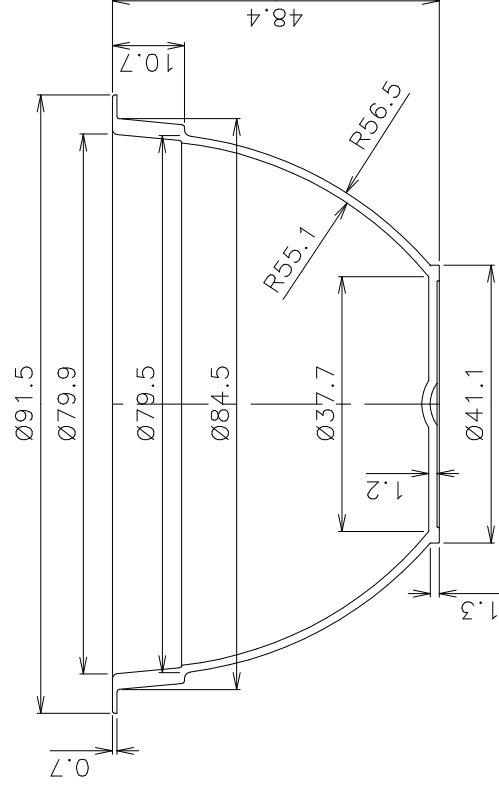


2

1

C

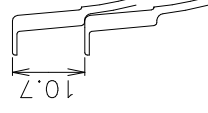
C



B

B

EMPILAGE



A

A

Ind.	Modifications	Date
Designation : JATTE RILLETES Reference : PLA 385 Client :	Matiere : PP Densite : 0.92 Kg/dm ³ Retrait : 1.5% Poids : 17.3 gr Contenance : 170 ml	Dessine : MALYEVIC G. B-7120 HAULCHIN Echelle : 1/1
PLASTIC Z.I. de Restavy 56240 PLOUAY Tel : (33) 02 97 33 17 17 - Fax : (33) 02 97 33 00 77 E-mail : info@germay-plastic.com	J.L. GERMA	Date : 09/01/03 Feuille : 1/1 Plan : EC03013

2

1

A4