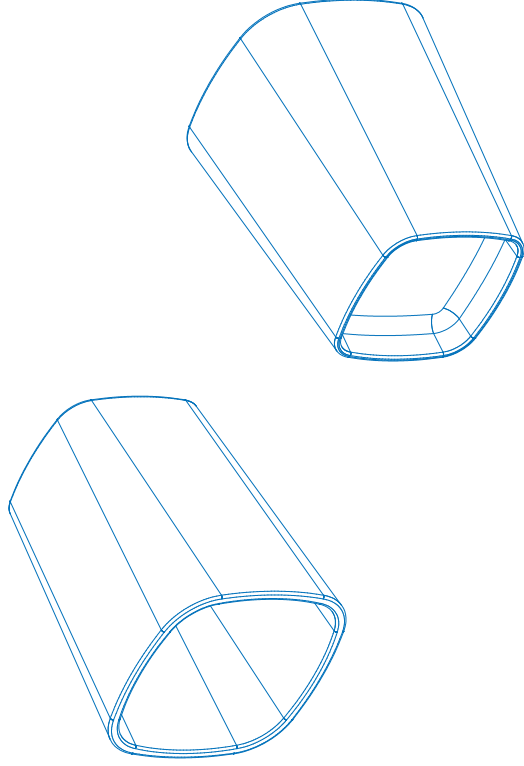
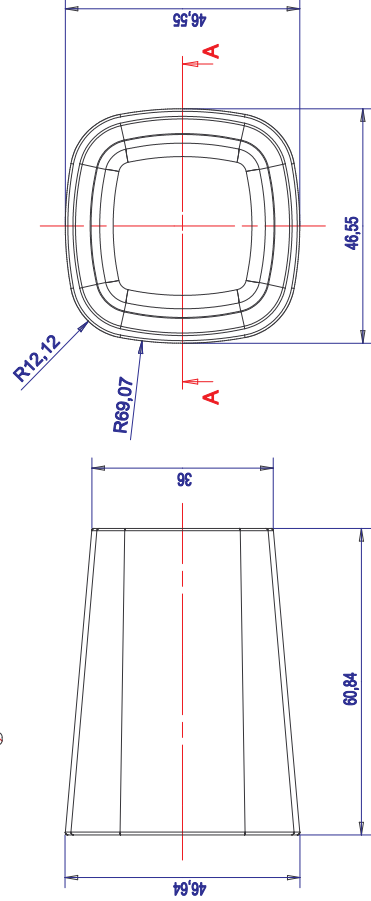
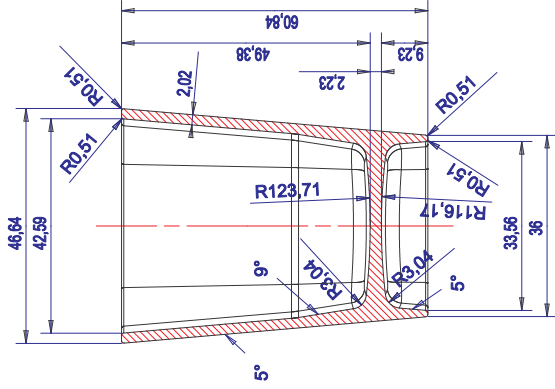


**DETAIL
EMPILAGE
ECH. 2/1**

SECTION AA



<Cette étude demeure notre propriété, elle ne peut en aucun cas être utilisée à des fins non autorisées et ne peut faire l'objet d'aucune reproduction ou communication à des tiers sans notre accord express. Toute infraction sera punie de dommages et intérêts.>

<This document remains our property, in no case it can be used for unauthorized purposes. It can not be reproduced or communicated to third without our express agreement. Any infringement will give rise to damages.>

<Deze studie blijft onze eigendom, ze mag onder geen enkele beding gebruikt worden voor niet toegelaten bestemmingen, ze mag niet gereproduceerd of medegeleed worden aan derden zonder onze uitdrukkelijke toestemming. Elke inbreuk zal aansprakelijk maken.>

B	CHANGEMENT MATIERE	26-05-09
A	ARRONDIR FOND	11-03-06
Ind.	MODIFICATIONS	DATE
Tolérance générale: suivant NFT58-007"NORMALE"		Poids mesuré inclu IML: .xx gr
Matiere: PS	Densité: 1,05 kg/dm3	Retrait: 0,5 %
Designation: VERRE AMUSE BOUCHE		Contenance: 63 ml
References:		DESIGN:
Projet: FMF-090547		Scale: 1/1
GERMAY PLASTI.C. SAS INJECTION & CREATION		Forme: 1/1 A3 DATE: 06-03-06 Dresseur: ECP-06031
La Magdeleine Z.I. Kerdanou 2 F-29300 Melles/Quimperis Tel: +33 2 98 96 87 00 Fax: +33 2 98 96 87 80 www.germay-plastic.com		