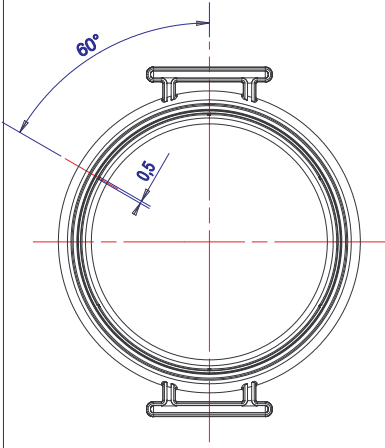
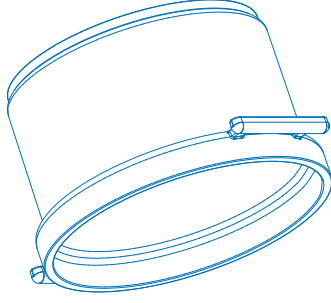
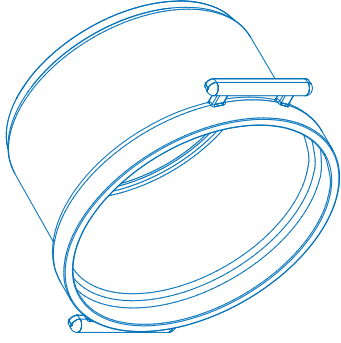
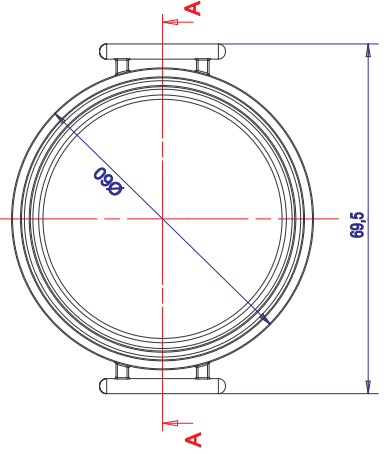
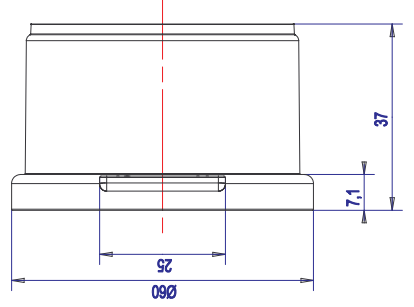
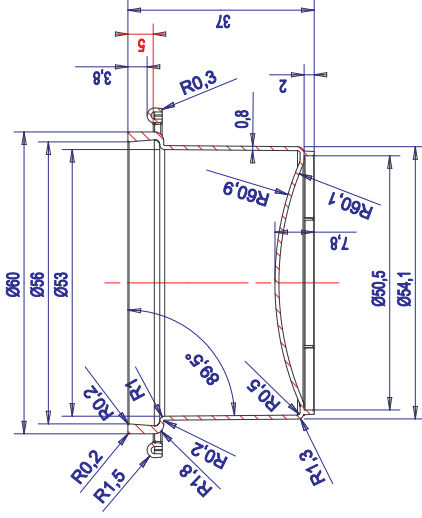


**DETAIL
EMPILAGE
ECH. 2/1**



SECTION AA



<Cette étude demeure notre propriété, elle ne peut en aucun cas être utilisée à des fins non autorisées et ne peut faire l'objet d'aucune reproduction ou diffusion sans autorisation écrite de GERMAY PLASTIC. Toute infraction donnera lieu à dommages et intérêts.>

<This document remains our property, it can be used for unauthorized purposes. It can not be reproduced or communicated to third without our written authorization. Any infringement will be prosecuted. GERMAY PLASTIC reserves all rights to damages.>

<Deze studie blijft onze eigendom, ze mag onder geen enkele beding gebruikt worden voor niet toegelaten bestemmingen, ze mag niet gereproduceerd of medegedeeld worden aan derden zonder schriftelijke toestemming van GERMAY PLASTIC. Elk inbreuk zal aanleiding geven tot schadevergoeding.>

C	MODIFICATION MODELE	21/03/09
B	MODIFICATION MODELE	16/03/09
A	MODIFICATION MODELE	7/03/09
Ind.	MODIFICATIONS	DATE
Tolérances générale: suivant NIFT58-007" NORMALE"		Poids mesuré incl. I.M.L.: xx gr
Matière: PP	Densité: 0.92 Kg/dm3	Retrait: 1.5 %
Designation: COCOTTE - 70 ML		Contenance: 72 ml
References:		RESINE
Client:		Echelle: 1/1
Z.A. de la Grande Halle, BP 14 29 940 LA FORET-FOUESNANT Tel +33(0)2 98.51.46.31 Fax +33(0)2 98.51.46.24		Format: 1/1
GERMAY PLASTIC INJECTION & CREATION		Version: A3
		DATE: 02-03-09
		Dessiné: FMF-09034