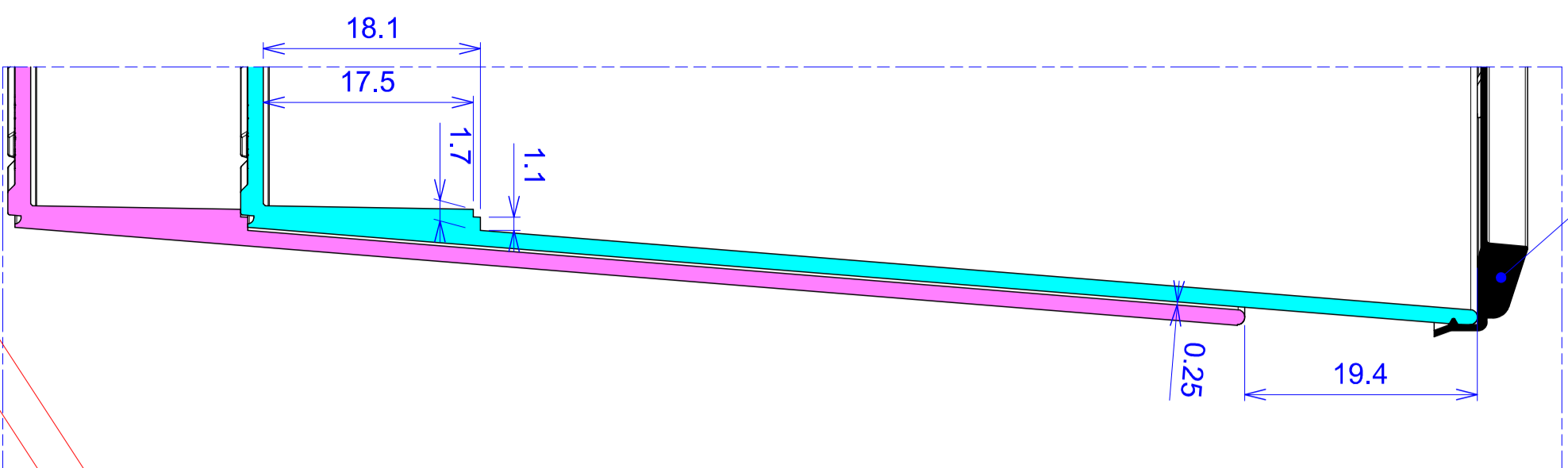
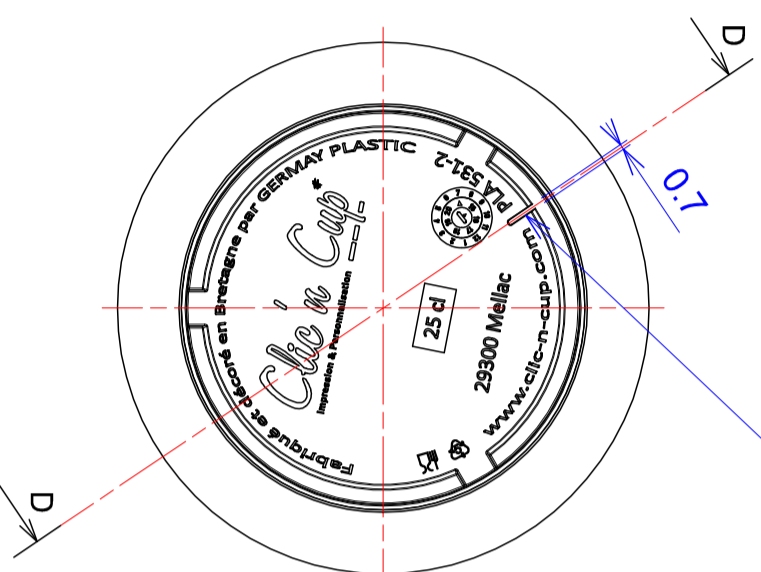


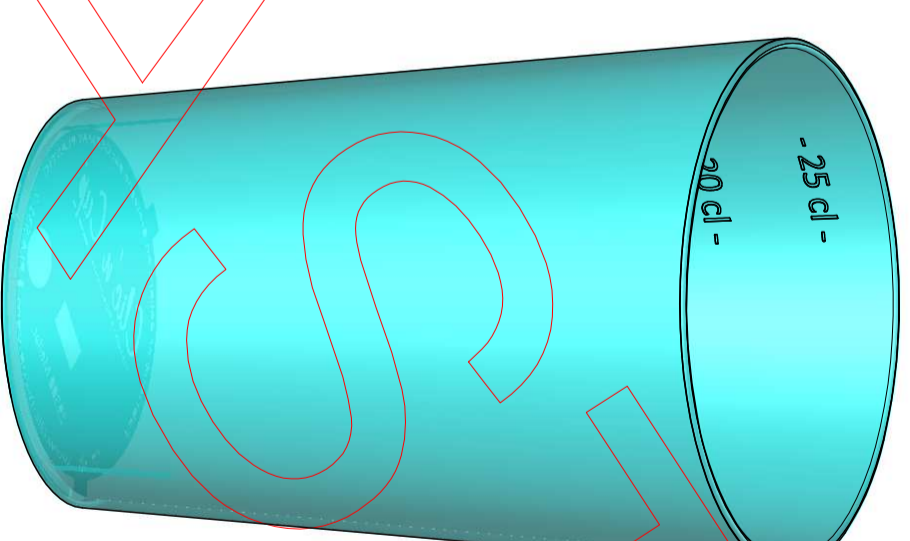
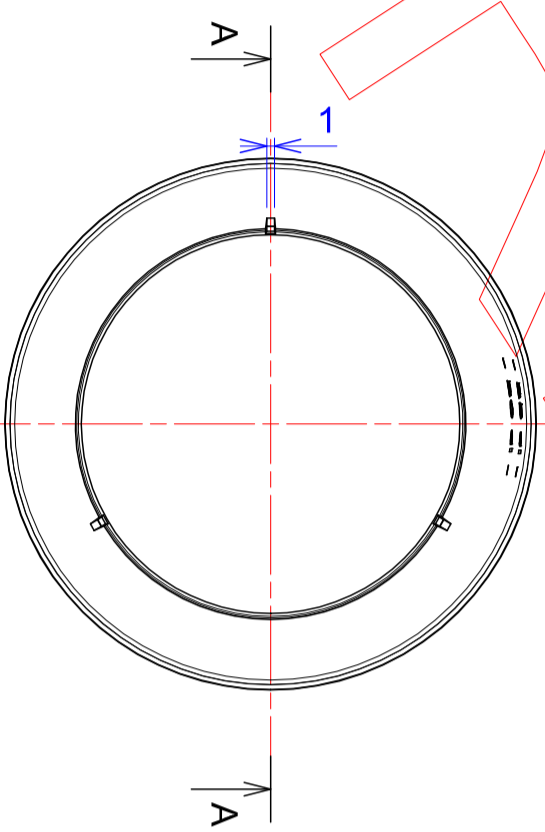
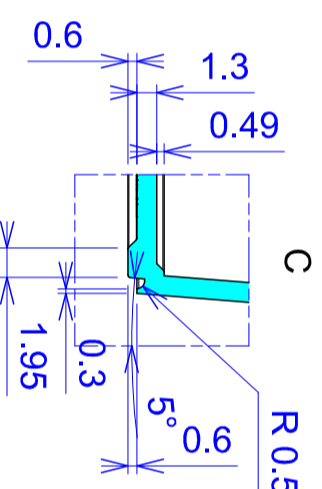
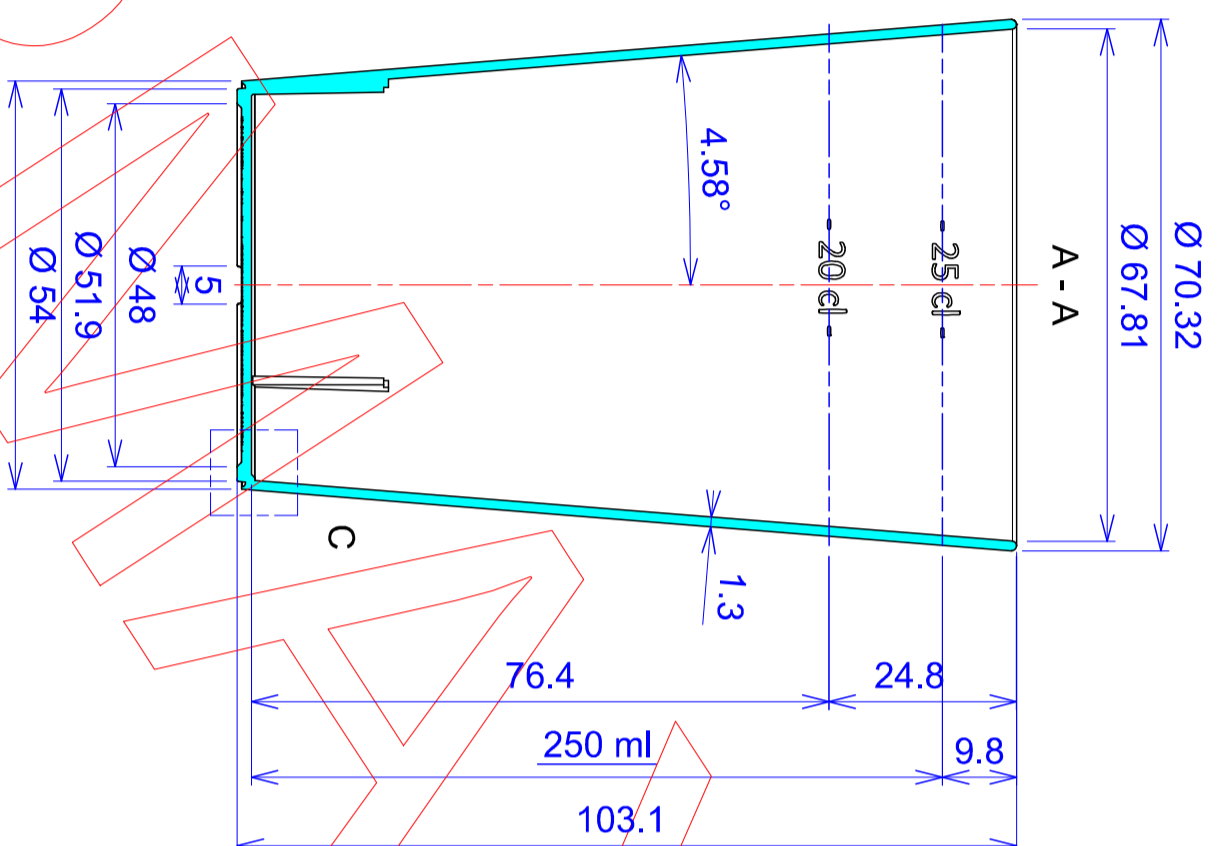
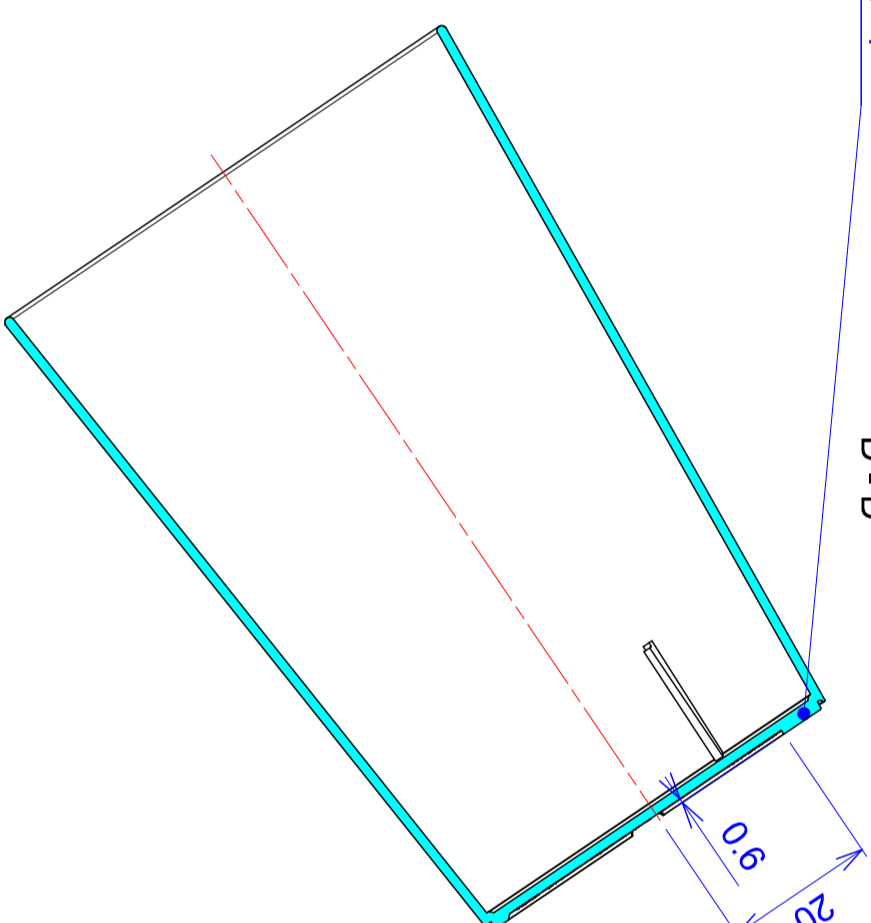
Empliage



ergot pour sérigraphie



D - D



* Cette étude demeure notre propriété, elle ne peut en aucun cas être utilisée à des fins non autorisées et ne peut faire l'objet d'aucune reproduction ou communication à des tiers sans notre accord express. Toute infraction donnera lieu à dommages et intérêts.

* This document remains our property. In no case it can be used for unauthorized purposes. It can not be reproduced or communicated to third without our express agreement. Any infringement gives right to damages.

* Deze studie blijft onze eigendom, zo mag onder geen omkreding gebruikt worden voor niet toegelaten bestemmingen. Het mag niet gereproduceerd of medegedeeld worden aan derden zonder onze uitdrukkelijke toestemming. Elke inbreuk zal aansprakelijk maken voor schadevergoeding.

Ind.	Modifications	Date
G	Ajout gravure " 29300 Mellac " et dateur .	28/08/2014
F	Modification du fond intérieure pour supprimer restriction matière .	03/06/14
E	Ajout gravure " - 20 cl - " .	05/05/2014
D	Clic'h cup	04/04/2014
C	Epaisseur général 1.4 mm devient 1.3 mm . suppression du cul d'oëuf .	19/02/2014
B	Ajout ergot pour sérigraphie . Ajout 3 ouvertures sur le fond du verre pour évacuation d'eau .	25/1/2013
A	mise a jour empliage	19/09/2013

Tolérance générale : suivant N°FT58-000 "NORMALE"		Poids mesuré inclû IML :	
Matiere : PP	Densité : 0.92	Retrait : 1.5%	Poids évalué : 26.3 gr
Contenance : 284 ml		Dessinateur : LAURENT Frédéric	

Designation : **VERRE 25 cl - Clic'h Cup**

Projet : **GP0294-GP (PLA531)**

GERMAY PLASTI.C. SAS
INJECTION & CREATION

La Magdeleine
Z.I. Kervidanan 2
F-29300 Mellac/Quimper
Tel +33 2 98 96 87 00
Fax +33 2 98 96 87 80
www.germay-plastic.com

Dossier : FME130722